

SCAN
LAMPS

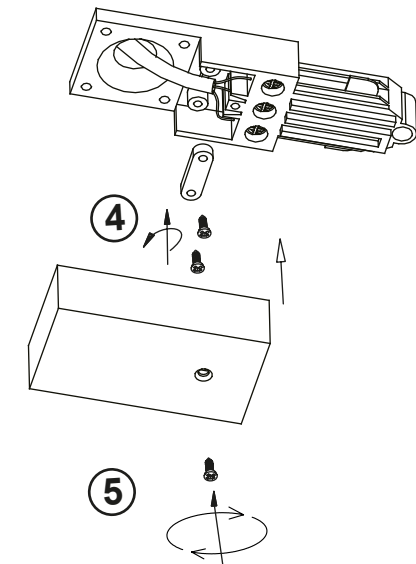
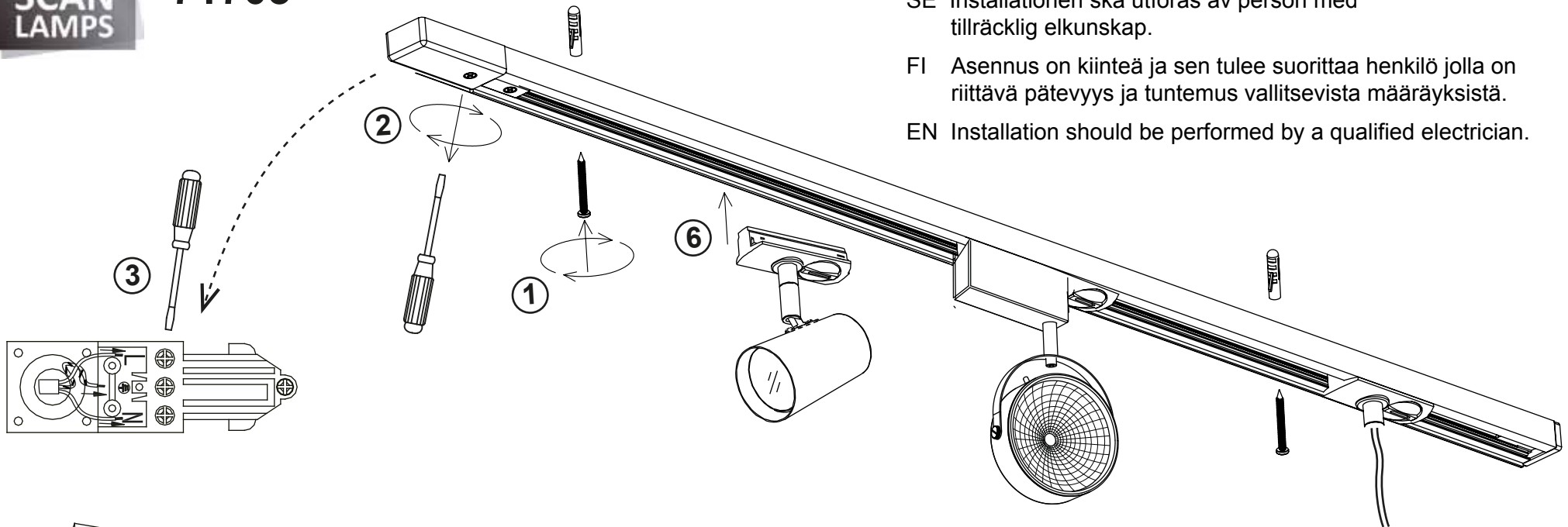
TRACKLINE 71703

NO Skal installeres av auktorisert elektriker.

SE Installationen ska utföras av person med tillräcklig elkunskap.

FI Asennus on kiinteä ja sen tulee suorittaa henkilö jolla on riittävä pätevyys ja tuntemus vallitsevista määräyksistä.

EN Installation should be performed by a qualified electrician.



VIKTIG! VIKTIGT! TÄRKEÄÄ! IMPORTANT!

NO For å sikre riktig tilkobling til jord:

Ved tilkobling, montering av lamper og eventuelt sammenkobling av flere skinner: Pass på at linjemarkeringen på alle deler er på samme side.

SE För att säkerställa anlutning till jord:

Vid inkoppling, montering av lampor och eventuellt sammankoppling av fler skenor; se till att linjemarkeringen på skenorna och kopplingen är på samma sida.

FI Turvataksesi kytkennän maadoituksen

valaisinta asennettaessa tulee varmistaa, että spotit ja kiskot on kytketty toisiinsa niin, että kaikkien valaisimen osien sähkökytkennän linjamerkinnyt sekä asennukset ovat samalla puolella.

EN To secure connection to earth:

At coupling, mounting of spotlights and connection of additional track, make sure that the line marks on all parts are at the same side.

